

ICS 77.150
H 62



中华人民共和国国家标准

GB/T 8888—2014
代替 GB/T 8888—2003

GB/T 8888—2014

重有色金属加工产品的 包装、标志、运输、贮存和质量证明书

Wrough heavy non-ferrous metal products-packing, marking,
transportation, storing and cetificate of quality

中华人民共和国
国家标准
重有色金属加工产品的
包装、标志、运输、贮存和质量证明书
GB/T 8888—2014

*

中国标准出版社出版发行
北京市朝阳区和平里西街甲2号(100029)
北京市西城区三里河北街16号(100045)
网址 www.spc.net.cn
总编室:(010)64275323 发行中心:(010)51780235
读者服务部:(010)68523946
中国标准出版社秦皇岛印刷厂印刷
各地新华书店经销

*

开本 880×1230 1/16 印张 1.25 字数 30 千字
2015年1月第一版 2015年1月第一次印刷

*

书号: 155066·1-50715 定价 21.00 元

如有印装差错 由本社发行中心调换
版权专有 侵权必究
举报电话:(010)68510107



GB/T 8888-2014

2014-12-05 发布

2015-05-01 实施

中华人民共和国国家质量监督检验检疫总局
中国国家标准化管理委员会 发布

3.9 粉材的包装形式

粉材的包装形式如下：

- a) 粉材用衬(或不衬)塑料袋的金属(木或塑料)桶包装；
- b) 粉材用内衬塑料袋的塑料编织袋包装；
- c) 粉材用塑料袋包装；
- d) 粉材装入经抽真空或充入保护气体的密封容器中,再用木(或塑料)箱包装；
- e) 其他包装形式。

3.10 球、粒材的包装形式

球、粒材的包装形式如下：

- a) 球、粒材用衬(或不衬)塑料袋的金属(木或塑料)桶包装；
- b) 球、粒材用衬塑料袋的木(或塑料)箱包装；
- c) 其他形式包装。

3.11 其他产品的包装形式

其他产品的包装形式如下：

- a) 饼材、环材用麻袋内衬塑料袋包装,或用防潮纸和麻袋布包裹包装；
- b) 其他形式包装。

4 标志

4.1 产品标志

在检验合格的产品上应有如下标志：

- a) 供方技术监督部门的检印；
- b) 生产厂名称、地址、电话、商标；
- c) 金属(或合金)牌号；
- d) 供应状态；
- e) 规格；
- f) 批号(或熔次号)。

4.2 包装标志

4.2.1 产品的每个包装单元上应有标牌或标签,其上注明：

- a) 运输号码；
- b) 到站；
- c) 收货单位名称或代号；
- d) 产品名称；
- e) 数量(净重、毛重或件数)；
- f) 发货单位及发运站；
- g) 发货日期；
- h) 其他。

4.2.2 包装上应有明显的“向上”“怕雨”“禁止翻滚”“由此吊起”等字样和标志,其图形应符合 GB/T 191 的规定。

前 言

本标准按照 GB/T 1.1—2009 给出的规则起草。

本标准替代 GB/T 8888—2003《重有色金属加工产品的包装、标志、运输和贮存》。本标准与 GB/T 8888—2003 相比,主要变化如下：

- 标准名称修改为《重有色金属加工产品的包装、标志、运输、贮存和质量证明书》；
- 标准适用范围增加了加工产品“粒”；
- 规范性引用文件增加了“GB/T 25820 包装用钢带、QB/T 1313 中性包装纸”引用标准,删除了“GB/T 16266 包装材料试验方法 接触腐蚀”引用标准；
- 包装通则中增加“并应做到重不压轻、大不压小、长不压短”的要求,增加了聚酯捆扎带的使用要求；
- 将箱、桶、袋、夹板、托架、托盘等统一命名为“包装容器”；
- 在对包装容器的要求中,增加了无异物要求,修改了“钉子的布置”的要求；
- 增加了主要包装材料及其规定,删除了防锈材料使用时进行接触腐蚀性试验的规定；
- 板材包装增加了“加长加宽的宽厚板,用钢托架包装”的规定,删除了“用内衬防潮纸或气相防锈纸、外罩塑料薄膜的纸箱包装,外用木夹板夹护”的规定；
- 板材典型包装形式增加了“宽板夹板包装示意图、宽厚板钢托架式包装示意图”,删除了“板材的纸木夹包装”；修改了板材的典型包装形式图例,并对适用产品规格重新规定；
- 带材包装增加了“带卷用防潮纸或气相防锈纸和塑料薄膜包裹,缠绕塑料编织布后,用衬垫瓦楞纸板的木夹板夹护”的规定；增加了带卷包裹后“外罩塑料帽”木夹板包装要求；删除了“带材缠绕在衬筒上,用木托架、木夹板或木箱包装”的规定；
- 带材典型包装形式增加了“窄带木箱式包装示意图、窄带木托式包装示意图”；修改了带材典型包装形式图例；
- 直管包装增加了“用塑料薄膜缠绕包装”的规定；用于波导管、水道管和有特殊要求的管材的包装,增加了“衬中性包装纸”的规定；盘管包装增加了内放线盘管的规定；删除了“花格木箱包装”的规定；
- 棒型材包装增加了“单根或多根棒材用塑料薄膜封装后,用木夹板或金属 U 型槽包装”“单根或多根棒材用塑料编织布缠绕后,用木夹板或金属 U 型槽包装”“单根或多根捆扎后,用塑料薄膜缠绕包装”的规定；铁(木)箱包装增加了“衬中性包装纸”的要求；删除了“圆盘棒用花格木箱包装”和“圆盘棒用塑料编织布或麻袋布缠绕包装”的规定；
- 管棒材典型包装增加了“横向缠绕盘管整托木夹板托盘式塑料薄膜缠绕包装示意图”,修改了管棒“木夹包装”；
- 线材包装增加了“线材成卷后,用聚酯捆扎带或钢带(适用于电工用铜线坯的包装)直接固定在木托盘上,用塑料薄膜缠绕加固后,外罩塑料帽、编织帽”的规定；
- 线材典型包装形式增加了“横向缠绕线材(电工用铜线坯)木托盘式塑料薄膜缠绕包装示意图”；
- 管、棒、线材的包装与型材包装规定整合,删除了其他产品的包装中“各种异型材用衬有防潮材料的铁(木)箱包装”的规定；
- 在检验合格的产品标志上增加了生产厂“地址、电话”的规定；
- 修改了质量证明书的规定,“质量证明书应用塑料袋封装,以防损坏。装箱产品的质量证明书

应装入箱内,非装箱产品的质量证明书应随货运单发给需方”修改为“装箱产品的质量证明书应装入箱内,装箱产品、非装箱产品的质量证明书应随货运单发给需方”;

——修改了验收的规定,将“由于运输而造成的损伤,需方应在承运单位规定的期限内向承运单位提出,由承运单位承担损失。如有争议,供需双方共同与承运单位协商解决”修改为“由于运输而造成的损伤,需方应拒绝接收,并及时通知供方协商解决”。

本标准由全国有色金属标准化技术委员会(SAC/TC 243)归口。

本标准起草单位:中铝洛阳铜业有限公司、佛山市华鸿铜管有限公司、中铝昆明铜业有限公司、有色金属技术经济研究院。

本标准主要起草人:王慧娟、王庆彦、赵万花、张学涛、蒋杰、蒋文胜、王强、赵大军、吴跃军、魏鑫。

本标准所代替标准的历次版本发布情况为:

——GB/T 8888—1988、GB/T 8888—2003。

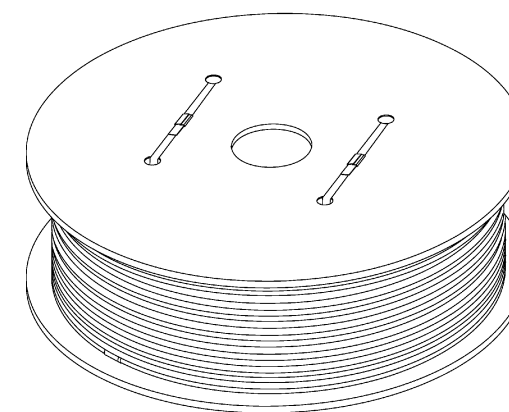
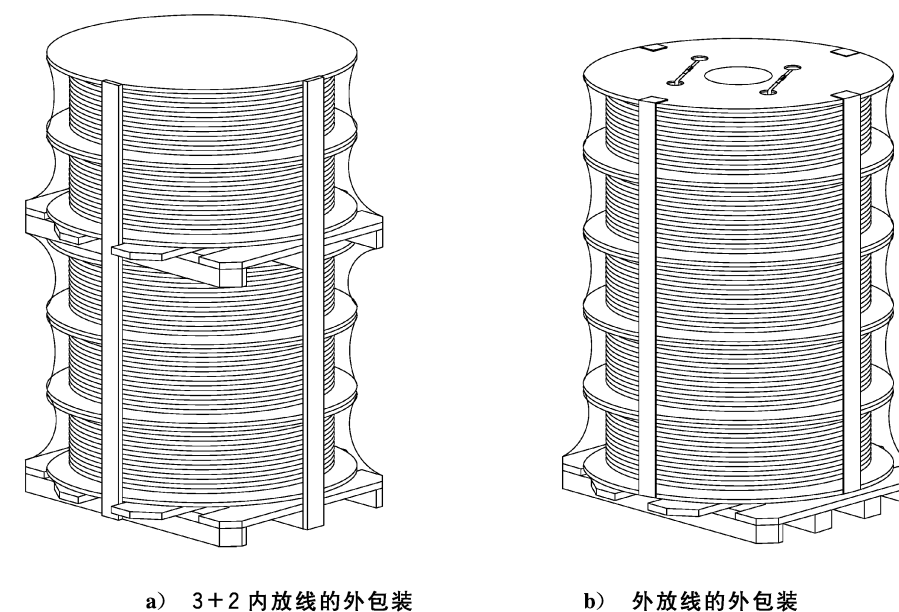


图 24 横向缠绕盘管单卷的木圆夹板包装示意图



a) 3+2 内放线的外包装

b) 外放线的外包装

图 25 横向缠绕盘管整托木夹板托盘式塑料薄膜缠绕包装示意图

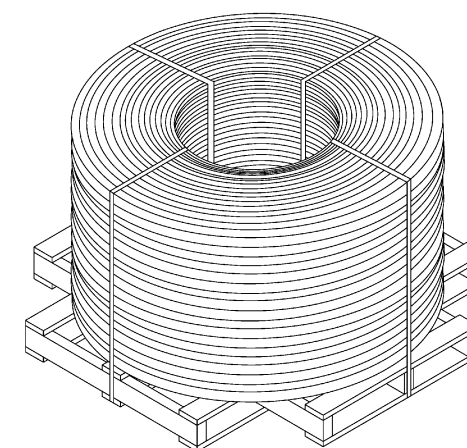


图 26 横向缠绕线材(电工用铜线坯)木托盘式塑料薄膜缠绕包装示意图